



WarmUp
www.defa.com



460562

**MONTERINGSANVISNING
ASENNUOHJE
FITTING INSTRUCTIONS
MONTAGEANLEITUNG**

ISO 9001



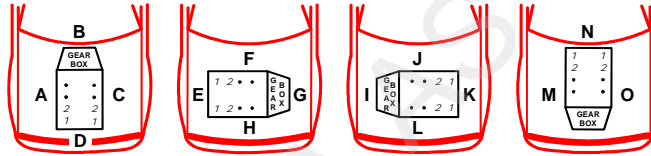
N Les nøye gjennom hele anvisningen. Sjekk om din biltype er oppført med spesielle monteringstips i tabellen. Anvisningen for motorvarmeren og øvrige DEFA produkter må også gjennomleses nøye.

S Läs noga igenom hela monteringsanvisningen. Se efter om din bilmodell finns upptagen med monteringstips i i tabellen. Monteringsanvisningen för motorvärmaren och för övriga DEFA produkter i systemet skall läsas noga.

FIN Lue ennen asennusta koko asennusohje huolella läpi. Katso taulukosta onko automallillesi erityiset asennusohjeet. Muidenkin DEFA tuotteiden asennusohjeisiin on perehdyttävä huolella ennen asennusta.

GB Read the fitting instructions carefully. Check if your vehicle is listed with a car specific installation tip i in the table. Instructions for the engine pre-heater and other DEFA products must also be read carefully.

D Die Einbauanleitung genau durchlesen. Kontrollieren ob besondere Montagehinweise i für das aktuelle Fahrzeug in der Tabelle angegeben sind. Die Einbauanleitungen für den Motorwärmer und andere Defa WarmUp Produkte genau befolgen.



TOYOTA							
HI LUX 2.5 D-4D	11>	2KD-FTV	701				1
HI LUX 3.0 D-4D	12>	1KD-FTV	701				1
							1 1

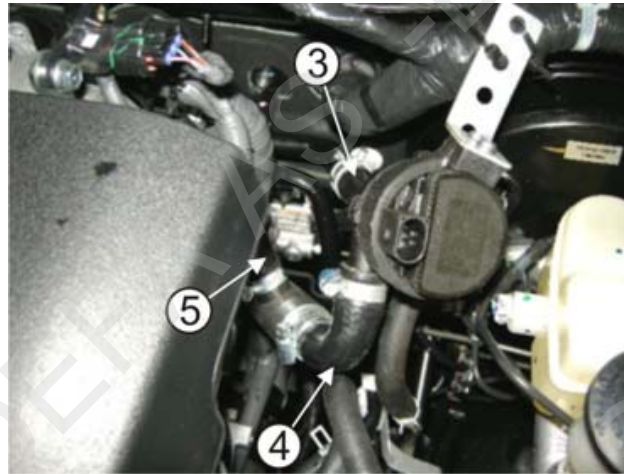
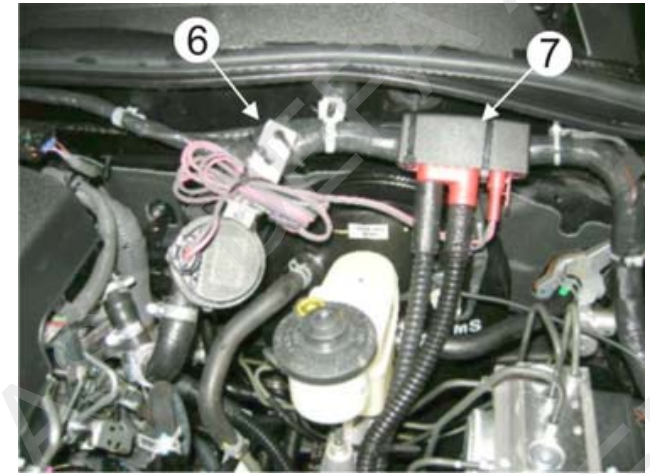
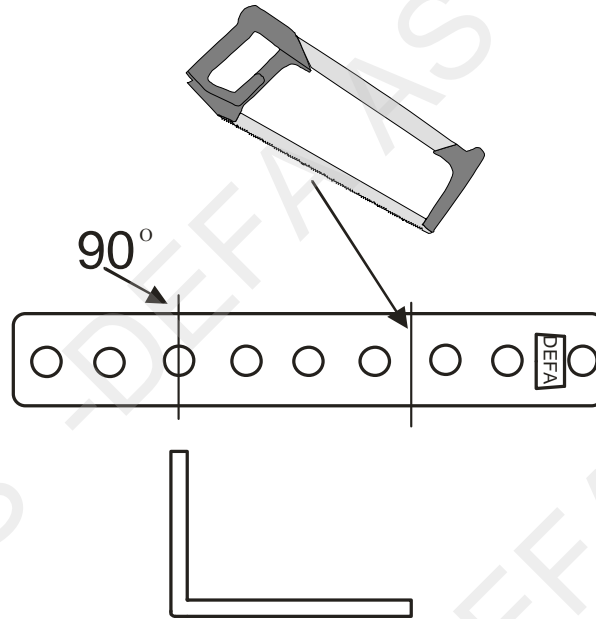
N Demonter varmeapparat slangen (1) mellom torpedovegg og røret (2) på motoren. Monter den medleverte lengste rette slangen (3) på pumpens inn stuss. Monter vinkelslangen (4) på pumpens ut stuss. Monter andre enden av vinkelslangen på toppen av varmeren. Monter den korte rette slangen (5) på varmerens andre stuss. Kapp braketten mellom hull 3 og 4 fra den enden DEFA logoen er. Bøy braketten 90 grader ved hull 3 i andre enden. Monter braketten på pumpens festeutstyr og monter det på pumpen. Monter andre enden av den lengste rette slangen (3) på røret fra torpedoveggen, og den korte slangen (5) på røret (2) til motoren. Juster varmeren, pumpen og slangene slik at det ligger fritt. Trekk til slangklemmene. Kapp en bit fra den originale slangen og legg den mellom braketten og kabelbunten (6) og strips fast braketten. Strømforsyningen (7) stripes til kabelbunten. Fyll på godkjent kjølevæske og luft systemet iflg. bilfabrikantens spesifikasjoner. Kontroller for lekkasje.

S Demontera kupévärmslangan (1) mellan torpedvägg och røret (2) på motorn. Montera den bifogade långa raka slangen (3) på pumpens in stös. Montera vinkelslangen (4) på pumpens ut stös. Montera andra änden av vinkelslangen på toppen av värmaren. Montera den korta raka slangen (5) på värmarens andra stös. Kapa fästet mellan hål 3 och 4 från den änden DEFA logon är. Böj fästet 90 grader vid hål 3 i andra änden. Montera fästet på pumpens fäste och montera det på pumpen. Montera andra änden av den långa raka slangen (3) på røret från torpedväggen och den korta slangen (5) på røret (2) till motorn. Justera värmaren, pumpen och slangen så att de ligger fritt. Dra åt slangklämmorna. Kapa en bit från original slangen och lägg den mellan fästet och kabelbunten (6) och fäst fästet med buntband till kabelstammen. Fäst strömförsörjningen (7) med buntband till kabelstammen. Fyll på godkänd kylarvätska och lufta systemet enligt bil tillverkarens specifikationer. Kontrollera eventuellt läckage.

FIN Poista lämmityslaitteen letku (1) rintapellin ja vesiputken (2) väliltä. Asenna asennussarjan mukana seuraava pidempi suora letku (3) kiertovesipumpuun kuvan mukaan. Asenna kulmaletku (4) kiertovesipumpun toiseen vesiliitännään ja letkun toinen pää lämmittimen päädyn vesiliitännään (katso kuva). Asenna lyhyt suora letku (5) lämmittimen toiseen vesiliitännään. Katkaise reiällinen kiinnitysrauta kolmannen ja neljännen reiän väliltä, DEFA:n logon päästä katsottuna. Taivuta reikärauta 90 astetta kuvan mukaan. Asenna reikärauta kiertovesipumpun kumiseen kiinnikkeeseen. Asenna pidemmän letkun (3) toinen pää rintapellissä olevaan vesiliitännään ja lyhyempi letku (5) vesiputkeen (2) moottorissa. Säädä lämmittimen, kiertovesipumpun ja letkujen asentoja siten että ne eivät pääse hankautumaan mihinkään ja kiristä letkusiteet. Leikkaa lyhyt pala poistetusta alkuperäisestä vesiletkusta ja kiinnitä se muovisiteellä kiinnitysraudan ja johtosarjan (6) väliin, ja kiinnitä kiinnitysrauta muovisiteellä. Virtalähde (7) kiinnitetään muovisiteellä johtosarjaan. Täytä jäähditysjärjestelmä autonvalmistajan suosittelemalla nesteellä ja ilmaa se ohjeiden mukaan. Tarkista mahdolliset vuodot.

GB Remove the heater hose (1) between the fire wall and pipe (2) on the engine. Fit the longest enclosed straight hose (3) onto the pumps inlet. Fit the angled hose (4) onto the pumps outlet. Fit the other end of the angled hose on top of the heater. Fit the short straight hose (5) onto the heater's second pipe stub. Cut the bracket between hole 3 and 4 from the end with the DEFA logo. Bend the bracket 90 degrees by hole 3 in the other end. Fit the bracket on the pumps fitting equipment and install it on the pump. Fit the other end of the longest straight hose (3) onto the pipe from the fire wall, and the short hose (5) onto the pipe (2) for the engine. Adjust the heater, pump and hoses so it lay freely. Tighten the hose clamps. Cut a piece of the original hose and place it between the bracket and the bunch of cables (6) and fasten the bracket, using cable ties. Fasten the power supply (7) to the bunch of cables. Top up with the coolant specified by the car manufacturer, and bleed the cooling system in accordance with the car manufacturer's specifications. Check for leakages.

D Den Heizungsschlauch (1) zwischen Spritzwand und dem Rohr (2) am Motor, demontieren. Den mitgelieferten geraden, längsten Schlauch (3) am Eingangsstutzen der Pumpe montieren. Den Winkelschlauch (4) am Ausgangsstutzen der Pumpe montieren. Das andere Ende des Winkelschlauches am oberen Stutzen des Wärmers montieren. Den kurzen, geraden Schlauch (5) am anderen Stutzen des Wärmers montieren. Den Halter zwischen der 3. und 4. Bohrung, von dem Ende mit dem DEFA-Logo gesehen, durchtrennen. Den Halter um 90 Grad an der 3. Bohrung vom anderen Ende gesehen, biegen. Den Halter an der Pumpenbefestigung montieren und diese an der Pumpe befestigen. Das andere Ende des geraden, längsten Schlauches (3) am Rohr von der Spritzwand und den kurzen Schlauch (5) am Rohr (2) zum Motor montieren. Den Wärmer, die Pumpe und die Schläuche justieren, so dass diese nirgends anliegen. Die Schlauchklappen festziehen. Ein Stück des originalen Schlauches abschneiden und zwischen den Halter und dem Kabelbaum (6) legen. Den Halter befestigen. Die Stromversorgung (7) am Kabelbaum befestigen. Das Kühlsystem nach Herstellerangaben befüllen und entlüften. Auf Dichtheit kontrollieren.



460562